

РЕПУБЛИКА СРБИЈА

Општина Пожега

Општинска управа

Одељење за урбанизам, грађевинарство,

стамбено-комуналне послове и

заштиту животне средине

03 број 350–736/2023

ROP-POZ-8697-LOC-5/2023

23.11.2023.год.

П о ж е г а



Одељење за урбанизам, грађевинарство, стамбено - комуналне послове и заштиту животне средине Општинске управе Пожега, решавајући по захтеву за измену локацијских услова о стране Предрага Папића из Пожеге, ул. [REDACTED], ЈМБГ [REDACTED], поднет прек пуномоћника Ђорђа Павловића из Пожеге, ул. [REDACTED] 2, ЈМБГ [REDACTED], н основу члана 53а Закона о планирању и изградњи («Сл.гл.РС» број 72/09, 81/09-исправка, 64/10 УС, 24/11, 121/12, 42/13-УС, 50/13-УС, 54/13-УС, 98/13-УС, 132/2014, 145/2014, 83/2018 31/2019, 37/2019 - др. закон, 9/2020, 52/2021 и 62/2023) и Плана генералне регулације Пожег („Службени лист Општине Пожега“, бр.5/15, 7/16, 2/17, 14/18, 13/21, 15/21-испр.грешке и 9/23 издаје

ЛОКАЦИЈСКЕ УСЛОВЕ

за реконструкцију и доградњу са надзиђивањем једне етаже над постојећим објектом спратности П+1, а планиране П+2, планиране намене пословни објекат,

на кат. парц. бр.250/15 КО Пожега

1. Подаци о катастарској парцели/локацији

1. Према подацима који су прибављени са сервисне магистрале е-управе 03.11.2023.год., за катастарске парцеле :

Катастарска парцела бр.250/15 КО Пожега (број листа непокретности 1461 КО Пожега укупне површина 451 м2, према врсти земљишта води се као ГРАДСКО ГРАЂЕВИНСКО ЗЕМЉИШТЕ, док се по култури и класи води на следећи начин :

- број дела парцеле 1 у површини од 125 м2 (ЗЕМЉИШТЕ ПОД ЗГРАДОМ И ДРУГИМ ОБЈЕКТОМ), породична стамбена зграда, објекат има одобрење за градњу, а нема за употребу спратности П+1,

- број дела парцеле 2 у површини од 60 м2, (ЗЕМЉИШТЕ ПОД ЗГРАДОМ И ДРУГИМ ОБЈЕКТОМ), помоћна зграда, спратности П+0, објекат има одобрење за градњу, а нема за употребу.

- број дела парцеле 3 у површини од 266 м2, остало вештачки створено неплодно земљиште.

Имаоц права на парцели и припадајућим објектима : Папић (Радован) Предраг и Пожеге, својина приватна у уделу 1/1.

2. Копија катастарског плана број 952-04-145-23958/2023 од 20.11.2023.год., издата од стране РГЗ Служба за катастар непокретности Пожега, за кат. парцелу бр.250/15 КО Пожега, прибављена је по службеној дужности у оквиру електронске процедуре. На истој су приказани објекти број 1 и број 2.

1.3 У поступку обједињене процедуре уз захтев је приложена Копији катастарског плана водова број 956-307-11310/2023 од 08.05.2023.год. (прибављена у оквиру претходног захтева за ЛУ бр.предмета ROP-POZ-8697-LOC-2/2023) од стране РГЗ, Сектор за катастар непокретности, Одељење за катастар водова Ужице, на парцели број 250/15 КО Пожега, нема евидентираних водова. Приказан је вод гасоводне мреже кат.парцелом бр.250/7 КО Пожега, парцела улице Сестара Остојић.

1.4 Уз захтев за издавање локацијских услова приложен је катастарско-топографски план, с Ситуационим планом објекта, израђен од Геодетске агенције „AKSIS“ Ваљево, Душк Милутиновић, мастер геод.инж. Увидом у исти констатовано је да је уклоњен обј. са ознаком по катастру (у површини од 60 м², земљиште под зградом и другим објектом, помоћна зграда спратности П+0), а на његовом месту приказана зелена површина са партерним уређењем.

1.5 Предметна кат. парцела 250/15 површине 451,00 м² и део кат. парцеле бр.250/ (Подносилац захтева је имаоц права на суседној парцели бр.250/5 КО Пожега са којом с граничи северном границом сопствене парцеле, својина приватна, у уделу 38/276), обе у КО Пожега, у свом збиру површина испуњавају услов минималне величине парцеле прописане планом као и приступ на јавну саобраћајницу са ул.Сестара Остојић по рангу приступна саобраћајница, па испуњава услове за грађевинску парцелу.

2. Подаци о класи и намени планиране изградње

Према Правилнику о класификацији објеката („Службени гласник РС“ бр.22/15), планирани радови припадају Пословним зградама :

- опис : Зграде које се употребљавају у пословне сврхе, за административне и управне сврхе (банке, поште, пословне зграде локалне управе и државних тела и др)

- површине до 400 м² и максималне спратности П+2

- класификациони број : 122011,

- категорија : Б (мање захтевни објекти)

- процентуална заступљеност : 100%

3. Анализа и оцена постојећег стања

Зехтев се односи на измену Локацијских услова бр.350-290/23 од 18.05.2023.год. издати од стране овог одељења (број предмета у ЦЕОП-у ROP-POZ-8697-LOC-2/2023), у смислу промен намене објекта и његовог габарита.

Предметни радови односе се на реконструкцију и доградњу (са надзиђивањем) стамбено објекта обележен бројем 1 који је целим својим габаритом на кат.парцели бр.250/15 КО Пожега. Површина парцеле је 451,00 м².

ИДР-ем обухваћена је кат. парцела бр.250/15 и део кат. парцеле бр.250/5 све у КО Пожега на којој је инвеститор власник одн. сувласник.

Подносилац захтева је имаоц права и на суседној парцели бр.250/5 КО Пожега са којом с граничи северном границом сопствене парцеле, својина приватна, у уделу 38/276.

Цела кат. парцела бр. бр.250/15 и наведени део кат. парцеле бр.250/5 КО Пожега приказани су графичком делу ИДР, цртеж Ситуација, као јединствена површина за изградњу и службе за испуњавање урбанистичких правила хоризонталне регулације (удаљеност од границе парцеле и суседних објеката), као и задовољавања коефицијента заузетости и задатог процента зелени површина.

Терен на коме је објекат изграђен је раван. Парцели се приступа са његове североисточне стран (пешачки приступ и колски приступ) директно са тротоара ул. Сестара Остојић.

Предметни објекат је максималних димензија габарита у основи 9,78m x 15,11m са завршно обрадом фасаде. Спратност постојећег објекта који је предмет планираних радова је спратност П+1, а након интервенције прелази у спратност П+2. Улаз у објекат предвиђен је са источне и северне стране.

Паркирање је организовано у оквиру парцеле и у приземљу објекта.

Због близине војног комплекса касарна „Петар Лековић“ достављена је потписана Изјава одрицању права на покретање судског спора против Министарства одбране Републике Србије за накнаду штете по било ком основу у вези са евентуалним утицајем војног комплекса. Изјав је потписана од стране Папић (Милован) Марије – супруга Папић (Радован) Предрага.

4. Намена, правила уређења и грађења из ПГР Пожеге

Подаци о планском документу

- Катастарске парцеле бр.250/15 и 250/5 обе у КО Пожега налазе се у простору обухваћеном Плана генералне регулације Пожега (Службени лист општине Пожега бр.5/15, 7/16, 2/17, 4/18, 13/21, 15/21 - испр.грешке и 9/23).
- За предметни простор није рађен урбанистички план детаљне разраде, па се за изградњу примењују одредбе Плана генералне регулације Пожеге.

- Према Плану генералне регулације Пожеге, Карта планиране намене површина, предметне кат. парцеле налазе се у оквиру Реонског - Градског центра Ц0, урбанистичка подцелина Ц 0.1 - становање високих густина од 250 ст/ха са централним функцијама.

ПРАВИЛА УРЕЂЕЊА

ПОДЕЛА НА КАРАКТЕРИСТИЧНЕ УРБАНИСТИЧКЕ ЦЕЛИНЕ И ПОДЦЕЛИНЕ

Становање високих густина од 250 ст/ха

Становање високих густина заступљено је у најужој централној зони града – општинском центру. Обухвата градски центар са припадајућим блоковима где се поред централних функција са вишепородичним становањем, предвиђа и могућност градње породичних стамбених, стамбено-пословних и пословних објеката.

Дозвољене делатности

Делатности које се могу планирати у зони становања високих густина као самосталне или у склопу породичних и вишепородичних стамбено-пословних и пословних објеката су из области:

- управа и администрација
- пословно-административних делатности (банке, поште, представништва, агенције, пословни бирои),
- културе (галерије, библиотеке, читаонице, биоскопске и позоришне сале и др.),
- трговина (продавнице за продају прехранбене и робе широке потрошње и др.)
- услужно занатство (пекарске, посластичарске, обућарске, кројачке, фризерске, фотографске радње и друге занатске радње)
- услужне делатности (књижара, видеотека, хемијска чистионица и др.)
- угоститељство (мотел, пансион, ресторан, таверна, кафе бар, пицерија, хамбургерија...)
- здравство (апотека, опште и специјалистичке ординације, амбуланте, стационари мањих капацитета и сл.)
- социјална заштита (сервиси за чување деце, вртићи, обданишта, играонице за децу, смештај и нега старих и изнемоглих лица и др.),
- забава (билијар салони, салони видео игара, и др.)
- спорта (теретане, вежбаоне за аеробик, фитнес, бодибилдинг и др.)

Врста и намена објеката чија је изградња забрањена - Забрањена је изградња свих објеката у којима се обављају делатности које могу да угрозе околне објекте и животну средину буком, вибрацијама, гасовима, мирисима, отпадним водама, и другим штетним дејствима, као и објекти који се по архитектонско грађевинском склопу не уклапају у окружење.

Услови и нормативи за паркирање на површинама остале намене

Планирани објекти своје потребе за стационарањем возила решавати у оквиру своје грађевинске парцеле, било у гаражи у склопу самог објекта, као самосталан објекат или на слободном делу парцеле.

Број места за паркирање путничких возила одредити према нормативима:

-становање: 1ПМ/ на 1 стан

-пословање, администрација, услуга и сл.: 1ПМ на 70 м² корисног простора; односно 1ПМ по пословној јединици уколико је њена површина мања од 70м²

-трговина на мало: 1ПМ на 100 м² корисног простора

-угоститељство: 1ПМ на два стола са по четири столице, или 1ПМ/на један сто за угоститељски објекат 1.категорије

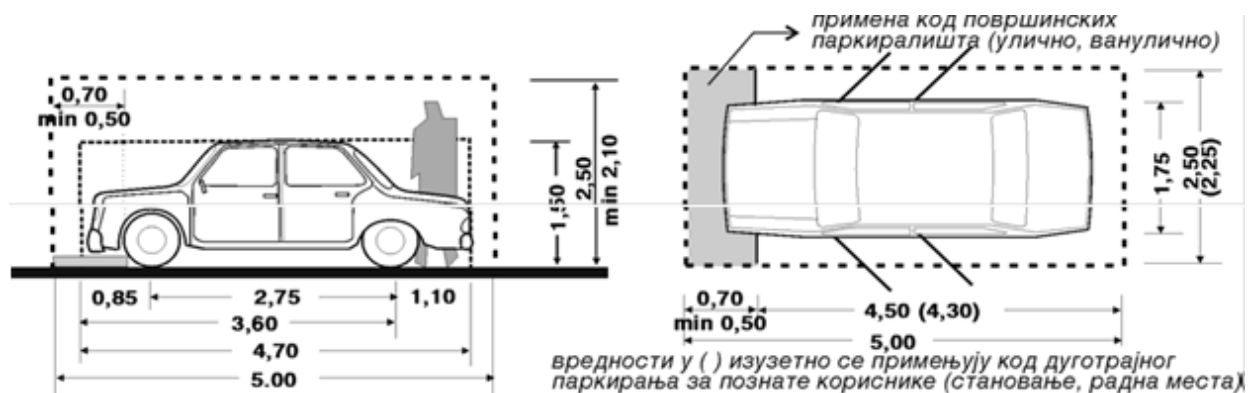
- хотелијерска установа: 1ПМ/на користан простор за 10 кревета или 1ПМ/на 3 лежаја за хотел 1.категорије

-производни, магацински и индустријски објекат: 1ПМ/на 200м² корисног простора и обавезно обезбедити простор за смештај теретних возила.

У оквиру комплекса где се планирају комерцијални садржаји (за чије потребе се користе и теретна возила) планирати и простор за смештај теретних возила. Места за смештај возила и простор за маневрисање возила приликом уласка/изласка на места за смештај возила, у зависности од угла паркирања, димензионисати према важећим нормативима.

Гараже објекта планирају се у или испод објекта у габариту, подземно изван габарита или надземно на грађевинској парцели.

Димензије просторног габарита (2,5x5,0/ ширина пролаза 5.5м, за управно и 2,3x6,0/ширина пролаза 3.5м за подужно паркирање) су полазни геометријски стандард у планирању и пројектовању паркиралишта за путничке аутомобиле. Кад су у питању гараже, ширина пролаза за управно паркирање износи 6м.



Услови за заштиту од пожара

Као мера заштите од пожара потребно је обезбедити прилаз за ватрогасна возила у унутрашње двориште зграда и гараже, а према Техничким препорукама за заштиту од пожара стамбених, пословних и јавних објеката:

-За зграде које чине блок зграда, са површином дворишта већом од 400 м² и најмање једном зградом вишом од 15m. класе П+3 или више, треба да се оствари улаз у двориште, како би се омогућила ватрогасна интервенција и са дворишне стране.

-За дворишта већа од 2000m² у којима постоје окретнице у складу са *Правилником о техничким нормативима за приступне путеве, окретнице и уређене платое за ватрогасна возила у близини објеката повећаног ризика од пожара („Сл. лист СРЈ“, бр. 5/95)* може се извести само један улаз /излаз. У осталим случајевима се изводе путеви са два улаза /излаза у двориште,

-За зграде мање од оних из става 1, у зградама које формирају блок око дворишта изводе се пролази ширине најмање 2,8m и висине 3,3m у нивоу улице, да би се унела ватрогасна опрема (опрема за гашење, лестве, јастук, вентилатори и др.) и омогућило гашење пожара из дворишта.“

У складу са актом прибављеним од МУП-Сектор за ванредне ситуације, Одељење за ванредне ситуације у Ужицу, планирани услови које се морају поштовати у заштити од пожара су:

- при изградњи објеката обезбедити прописану удаљеност између објеката разних намена, као и правилном диспозицијом објекта несметан приступ за маневрисање противпожарних возила;
- формирати уличну мрежу и приступне путеве са адекватном регулацијом која задовољава све услове и омогућује несметано кретање и приступ противпожарним возилима;
- обезбедити изворишта снабдевања водом и потребне количине противпожарне воде кроз реконструкцију и изградњу водоводне и хидрантске мреже;
- складишта лако запаљивих и експлозивних материја морају се складиштити и чувати под прописаним условима тако да не угрозе остале објекте у окружењу;
- у радним и индустријским зонама строго се мора водити рачуна о положају објекта, проценту изграђености, обезбеђењу протипожарних путева и хидрантске мреже ради остављања безбедносних појасева између објеката којима се спречава ширење пожара;
- обезбедити континуитет кадровске и техничке оспособљености Ватрогасног станице у циљу ефикасног деловања.

Мере енергетске ефикасности

Закон о планирању и изградњи („Сл. гласник РС“, број 72/09 и 81/09 – испр., 64/10 - одлука УС и 24/11, 121/12, 42/13 - одлука УС, 50/13 - одлука УС, 98/13 – УС 132/2014 и 145/2014-УС, 83/2018, 31/2019, 37/2019 – др. Закон и 9/2020) уважава значај енергетске ефикасности објеката. Обавеза унапређења енергетске ефикасности објеката дефинисана је у фази пројектовања, извођења, коришћења и одржавања (члан 4).

Енергетска ефикасност се постиже коришћењем ефикасних система грејања, вентилације, климатизације, припреме топле воде и расвете, укључујући и коришћење отпадне топлоте и обновљиве изворе енергије колико је то могуће. Битан енергетски параметар су облик и оријентација објекта који одређују његову меру изложености спољашњим климатским утицајима (температура, ветар, влага, сунчево зрачење). Избором одговарајућег облика, оријентације и положаја објекта, као и одговарајућим избором конструктивних и заштитних материјала, може се постићи енергетска повољност објекта.

При пројектовању и изградњи планираних објеката применити следеће мере енергетске ефикасности:

- у обликовању избегавати превелику разуђеност објекта, јер разуђен објекат има неповољан однос површине фасаде према корисној површини основе, па су губици енергије претерани;
- избегавати превелике и погрешно постављене прозоре који повећавају топлотне губитке;
- заштитити објекат од прејаког летњег сунца зеленилом и елементима за заштиту од сунца;
- груписати просторе сличних функција и сличних унутрашњих температура, нпр. помоћне просторије оријентисати према северу, дневне просторије према југу;
- планирати топлотну изолацију објекта применом термоизолационих материјала, прозора и спољашњих врата, како би се избегли губици топлотне енергије;
- користити обновљиве изворе енергије – нпр. користити сунчеву енергију помоћу стаклене баште, фотонапонских соларних ћелија, соларних колектора и сл.
- уградити штедљиве потрошаче енергије.

Објекти високоградње морају бити пројектовани, изграђени, коришћени и одржавани на начин којим се обезбеђују прописана енергетска својства у складу са *Правилником о енергетској ефикасности зграда (Сл. гласник РС, бр. 61/11)*. Ова својства се утврђују издавањем сертификата о енергетским својствима који чини саставни део техничке документације која се прилаже уз захтев за издавање употребне дозволе.

Објекте постављати тако да просторије у којима се борави буду оријентисане према југу у мери у којој урбанистички услови то дозвољавају, јер јужна оријентација обезбеђује:

- већу изложеност сунцу,
- повећану температуру у зимском периоду године и
- боље микроклиматске услове.

Мере у односу на утицај ветра

На локацији приликом позиционирања објекта и пројектовања узети у обзир правац, интензитет и учесталост доминантног ветра у различитим периодима године. Предвидети природну или вештачку заштиту објеката од ветра који стварају повољне микроклиматске услове. Постављањем зеленог појаса смањује се утицај ветра.

Зеленило

Зеленилом, односно, комбиновањем различитих врста зеленила на истој локацији могуће је спречити: појаву топлотних острва, негативне ефекте директног и индиректног сунчевог зрачења на зграде, негативне утицаје ветра.

Приликом сађења нових засада из биолошких разлога треба водити рачуна да су ови усклађени са постојећом вегетацијом на том подручју.

Зеленилом треба обезбедити: пасивну заштиту објеката од прегревања у летњим месецима. Листопадно дрвеће је најпогодније када је постављено на југу, југоистоку и југозападу објекта. Четинарско дрвеће и жбуње је нарочито погодно за заштиту од хладних ветрова и контролу снежних наноса.

Дрвеће висине од 10 м и више обезбеђује значајну сенку у току лета за околне површине, а када је без лишћа, у току зиме дозвољава да директно сунчево светло продре у зграду. Најбоље је комбиновати четинарско и листопадно дрвеће на истој локацији, и тако постићи осенчење и спречавање удара ветра, максималан продор сунчевог зрачења и дневног светла.

Заштиту од ветра могуће је осигурати помоћу дрвореда смештених на странама највеће учесталости дувања ветра.

Веgetација такође може имати утицаја на кретање ваздуха стварањем заклона као и стварањем услова за хлађење. Сађењем листопадног и четинарског дрвећа могуће је скренути правац ветра и тиме постићи жељене ефекте у току лета и зиме.

Правила грађења

Општа правила грађења

Услови и начин обезбеђења простора за паркирање возила

Паркирање и гаражирање возила за потребе власника односно корисника објеката свих типова изградње, обезбеђује се на сопственој грађевинској парцели изван површине пута, изградњом паркинга или гаража уз услов који је дат за сваку намену посебно.

Потребан број паркинга и гаражних места се одређује по критеријуму:

- једно паркинг место по једној стамбеној јединици;
- једно паркинг место на 70 m² корисног простора банке, здравствене, пословне, образовне и административне установе;
- уколико је пословни простор мање површине, по једном објекту пословања обезбедити једно место за паркирање по једном пословном простору;
- једно паркинг место на 100 m² корисног простора трговине на мало;

Положај објеката на парцели - хоризонтална регулација

Положај објекта на парцели дефинише се:

- грађевинском линијом у односу на регулациону линију,
- удаљеношћу у односу на границу суседне парцеле и објекта на њој,
- удаљеношћу у односу на друге објекте на парцели

Грађевинска линија је линија до које је дозвољена:

- изградња нових објеката
- доградња постојећих објекта
- Грађевинска линија може да се поклапа са регулационом линијом на грађевинској парцели или се налази на одређеном растојању које је дефинисано на графичком прилогу Карта урбанистичке регулације.
- За објекте који имају индиректну везу са јавним путем преко приватног пролаза грађевинска линија се утврђује у односу на границу приватног пролаза. Удаљеност од границе пролаза усклађује се претежном удаљеношћу грађевинске линије у тој урбанистичкој зони и не може износити мање од 3,0 м.
- За објекте у обухвату постојећих важећих или простора планираних за израду нових планова детаљне регулације, грађевинска линија дефинише се тим плановима.
- Уколико постојећи објекат делом излази испред планом дефинисане грађевинске линије, а уколико не омета јавну површину (регулациону линију), саобраћајну прегледност или суседа на планираној грађевинској линији, могуће га је

реконструисати, адаптирати и санирати. Доградња је могућа само иза планом дефинисане грађевинске линије.

- За све објекте који залазе у планирану регулацију улица (регулациону линију) није дозвољена реконструкција или доградња већ само текуће одржавање, санација и адаптација и то до привођења земљишта намени. Тачне координате преломних тачака регулационе линије ће се успоставити на основу овереног топографско-катастарског плана, а кроз израду локацијских услова или кроз израду урбанистичко-техничких докумената за спровођење планских докумената.
- Подземна грађевинска линија може се утврдити и у појасу између регулационе и грађевинске линије, као и у унутрашњем дворишту изван габарита објекта, ако то не представља сметњу у функционисању објекта или инфраструктурне и саобраћајне мреже.

Типологија изградње објеката

Објекти могу бити грађени као:

- слободностојећи - објекат не додирује ни једну линију грађевинске парцеле
- у непрекинутом низу - објекат на парцели додирује обе бочне линије грађевинске парцеле;
- у прекинутом низу - објекат додирује само једну бочну линију грађевинске парцеле;

Висинска регулација

Висина објекта је растојање од нулте коте објекта до коте венца (највише тачке фасадног платна) и одређује се у односу на фасаду објекта постављеној према улици, односно приступној јавној саобраћајној површини.

Висина етажа се одређује према намени.

Објекти могу имати подрумске или сутеренске просторије (ако не постоје сметње геотехничке и хидротехничке природе) које се користе као помоћни простор, а у случају сутерена породичних стамбених објеката и као стамбени простор, под условом да има довољну висину за ову намену и улаз са нивоа терена.

Последња етажа може бити у форми спрата, поткровља или повученог спрата.

Поткровље је последња етажа која се у целини или делом налази унутар кровне конструкције са надзитком висине од 1,6м од коте последње етаже.

Повучени спрат је последња етажа повучена од предње и задње фасадне равни минимално 1,5м од венца објекта.

Кота приземља нових објеката

Кота приземља објеката одређује се у односу на коту нивелете јавног или приступног пута. Кота приземља објеката на равном терену не може бити нижа од коте нивелете јавног или приступног пута, односно треба да је у односу на коту нивелете јавног или приступног пута виша за минимално 0,15 м а највише 1,20 м.

Код објеката са подрумом или сутереном коту приземља усагласити тако да максимално 1/3 висине подрума буде изнад земље, док код сутерена треба омогућити да 1/2 површине бочних страна сутерена објекта буде ван терена како би се обезбедило правилно проветравање и осветљавање сутеренских просторија.

За објекте који имају индиректну везу са јавним путем преко приватног пролаза,

кота приземља утврђује се у односу на коту пролаза а у складу са горе наведеним параметрима.

Грађевински елементи објеката

Грађевински елементи на нивоу приземља могу прећи грађевинску, односно регулациону линију (рачунајући од основног габарита објекта до хоризонталне пројекције испада), и то:

- 1) излози локала - 0,30 м, по целој висини, када најмања ширина тротоара износи 3,00 м, а испод те ширине тротоара није дозвољена изградња испада излога локала у приземљу;
- 2) излози локала - 0,90 м по целој висини у пешачким зонама;
- 3) транспарентне браварске конзолне надстрешнице у зони приземне етаже - 2,00 м на целој ширини објекта са висином изнад 3,00 м;
- 4) платнене надстрешнице са масивном браварском конструкцијом - 1,00 м од спољне ивице тротоара на висини изнад 3,00 м, а у пешачким зонама према конкретним условима локације;
- 5) конзолне рекламе - 1,20 м на висини изнад 3,00 м.

Испади на објекту (еркери, дократи, балкони, улазне надстрешнице са и без стубова, надстрешнице и сл.) не могу прелазити грађевинску линију више од 1,60 м, односно регулациону линију више од 1,20 м и то на делу објекта вишем од 3,00 м.

Испади на објекту не смеју се градити на растојању мањем од 1,50 м од бочне границе парцеле претежно северне оријентације, односно, 2,50 м од бочне границе парцеле претежно јужне оријентације.

Отворене спољне степенице могу се постављати на предњи део објекта, ако је грађевинска линија најмање 3,00 м увучена у односу на регулациону линију и ако савлађују висину до 0,90 м.

Изузетно, отворене спољне степенице могу се постављати на предњи део објекта, ако је грађевинска линија на растојању мањем од 3,00 м од регулационе линије, када је ширина тротоара преко 3,00 м.

Степенице које савлађују висину преко 0,90 м, изнад површине терена, улазе у габарит објекта.

Степенице које се постављају на бочни или задњи део објекта не могу ометати пролаз и друге функције дворишта.

Грађевински елементи испод коте тротоара - подрумске етаже, када се грађевинска и регулациона линија не поклапају, могу прећи грађевинску линију и могу бити постављени на регулациону линију.

Грађевински елементи испод коте тротоара - подрумске етаже, када се грађевинска и регулациона линија поклапају, могу прећи грађевинску, односно регулациону линију (рачунајући од основног габарита објекта до хоризонталне пројекције испада), ако тиме нису угрожене трасе и водови инфраструктуре, и то:

- 1) стопе темеља и подрумски зидови - 0,15 м до дубине од 2,60 м испод површине тротоара, а испод те дубине - 0,50 м;

2) шахтови подрумских просторија до нивоа коте тротоара - 1,00 м.

Стопе темеља не могу прелазити границу суседне парцеле, осим уз сагласност власника или корисника парцеле.

Изградња других објеката на истој грађевинској парцели

Дозвољена је изградња другог објекта основне или пратеће намене у оквиру планираних урбанистичких параметара. За изградњу другог објекта основне или компатибилне намене основној минимална површина парцеле је 5.0 ари.

За објекте у дубини парцеле обавезно обезбедити прилаз ка јавној површини минималне ширине 3,5м за све врсте објеката што задовољава противпожарне услове.

На истој грађевинској парцели може се изградити један помоћни објекат приземне спратности, који је у функцији главног објекта – гаража, остава и сл.

- Осим главног објекта дозвољава се изградња и помоћног објекта на парцели, у оквирима максималних дозвољених коефицијената.
- Помоћни објекат служи коришћењу главног објекта на парцели, што подразумева да се изградња помоћног објекта планира истовремено односно накнадно у односу на изградњу главног објекта коме служи.
- Помоћни објекат може бити у функцији становања – ако је главни објекат на парцели стамбени или стамбено-пословни, или у функцији пословања – ако је главни објекат на парцели стамбено-пословни или пословни.
- У случају изградње више од једног објекта на парцели, важи правило да сви објекти на једној грађевинској парцели представљају једну функционалну целину.

Помоћни објекти у функцији становања су : летње кухиње, гараже, оставе, бунари, водонепропусна бетонска септичка јама (прелазно решење до прикључења на насељску канализациону мрежу) и сл.

- Помоћни објекти у функцији пословања су : гаража, магацин, хангар и сл.
- Помоћни објекат је приземне спратности.

Заштита суседних објеката

На грађевинским парцелама није дозвољена било каква изградња која би могла угрозити објекте на суседним парцелама и њихову функцију. Код грађења објеката на граници катастарске парцеле према суседу водити рачуна да се објектом или неким његовим елементом (испадом, стрехом и сл) не угрози ваздушни, односно подземни простор суседне парцеле.

Приликом формирања градилишта и изградње потребно је обезбедити све објекте на парцели као и суседне објекте у погледу статичке стабилности.

Одводњавање и нивелација

Површинске воде одводе се са парцеле слободним падом према риголама, односно према улици (код регулисане канализације, односно јарковима) са најмањим падом од 1,5 %.

Површинске воде са једне грађевинске парцеле не могу се усмеравати према другој парцели.

Ограђивање парцела по појединим зонама

- Грађевинске парцеле могу се оградавати зиданом или транспарентном оградом до висине 1,60 m.
- Парцеле чија је кота нивелете виша од 0,90 м од суседне, могу се оградавати транспарентном оградом до висине од 1,40 м која се може постављати на подзид чију висину ће одредити надлежни орган у поступку издавања локацијске дозволе.
- Зидане и друге врсте ограда постављају се на регулациону линију тако да ограда, стубови ограде и капије буду на грађевинској парцели која се оградајује.
- Зидана непрозирна ограда између парцела подиже се до висине 1,50 m уз сагласност суседа, тако да стубови ограде буду на земљишту власника ограде.
- Суседне грађевинске парцеле могу се оградавати живом зеленом оградом која се сади у осовини границе грађевинске парцеле или транспарентном оградом до висине од 1,60m, која се поставља према катастарском плану и операту, тако да стубови ограде буду на земљишту власника ограде.
- Врата и капије на уличној оградни не могу се отварати ван регулационе линије.
- У зонама вишепородичне и вишеспратне изградње, парцеле се по правилу не оградајују.

Одлагање отпада

Одлагање отпада врши се у одговарајуће посуде у сопственом дворишту за породичне стамбене објекте, односно у контејнере смештене на погодним локацијама у склопу парцеле или у одговарајућим просторијама у објекту за вишепородичне и пословне објекте, а у складу са прописима за објекте одређене намене.

Одлагање комуналног кућног отпада за вишепородичне зграде решавати у оквиру парцеле у складу са важећим стандардима.

Са парцела на којима је планирана изградња или су изграђени пословни и производни објекти потребно је предвидети и уредити место за одлагање комуналног отпада. За смештај контејнера потребно је осигурати посебан простор оградавен зеленилом. Одлагање других врста отпада потребно је уредити

у складу са законским прописима, зависно од врсте отпада. У зависности од врсте производње, односно врсте и карактера отпада, отпадни производни продукти се одлажу на прописану локацију и на прописани начин, у складу са врстом отпада.

Третман изграђених објеката

За изграђене објекте чија међусобна удаљеност износи мање од 3,0 м, у случају реконструкције и доградње, не могу се на суседним странама предвиђати наспрамни отвори стамбених просторија.

СТАНОВАЊЕ ВИСОКИХ ГУСТИНА 250ст/ха – ГРАДСКИ ЦЕНТАР

Изменама и допунама Плана генералне регулације предвиђа се, за читаву зону градског центра Ц0, проширење дозвољене намене, односно, поред централних функција са вишепородичним становањем, предвиђа се и могућност градње породичних стамбених, стамбено-пословних и пословних објеката.

ОПШТИ УСЛОВИ ГРАЂЕЊА ЗА ЦЕЛИНУ Ц0 гласе :

- Дозвољена намена – централне функције са породичним и вишепородичним становањем
- Посебни услови грађења за вишепородично становање дати су по табелама, за сваку подцелину посебно. За породично становање и пословање услови грађења дати су на нивоу читаве целине Ц0, такође кроз табеле.

- Дозвољена је изградња пословних, пословно-стамбених, стамбено-пословних и стамбених објеката намењених породичном и вишепородичном становању под условима који важе за целину и подцелину
- У склопу стамбено-пословних и пословних објеката могу се обављати следеће делатности:
 - трговина (продавнице продају прехранбене и робе широке потрошње и др.)
 - услужно занатство (пекарске, посластичарске, обућарске, кројачке, фризерске, фотографске радње и друге занатске радње)
 - услужне делатности (књижара, видеотека, хемијска чистионица и др.)
 - угоститељство (мотел, пансион, ресторан, таверна, кафе бар, пицерија, хамбургерија...)
 - здравство (апотека, опште и специјалистичке ординације, амбуланте, стационари мањих капацитета и сл.)
 - социјална заштита (сервиси за чување деце, вртићи, обданишта, играонице за децу, смештај и нега старих и изнемоглих лица и др.),
 - култура (галерије, библиотеке, читаонице, и др.)
 - забава (билијар салони, салони видео игара, и др.)
 - спорта (теретане, вежбаоне за аеробик, фитнес, бодибилдинг и др.)
 - пословно-административне делатности (филијале банака, поште, представништва, агенције, пословни бирои).

У зони се могу планирати и друге делатности уз услов да не угрожавају околину, животну средину и услове становања, буком, гасовима, отпадним материјама или другим штетним дејствима, односно да су предвиђене мере, којима се у потпуности обезбеђује околина од загађења.

- Забрањује се изградња објеката чија би намена негативно утицала на претежну намену - становање. Нису дозвољене пословне делатности које могу угрозити животну средину и услове становања разним штетним утицајима: буком, гасовима, отпадним материјама или другим штетним дејствима, односно за која нису предвиђене мере којима се у потпуности обезбеђује околина од загађења. Није дозвољена изградња производних халских објеката.
- Планирано је формирање затворених и полузатворених блокова
- Дозвољена је изградња објеката у низу, прекинутом низу, слободностојећих и двојних објеката, све у складу са посебним правилима која важе за ову целину
- У оквиру блокова предвиђена је изградња објеката у низу односно прекинутом низу, као и њихова комбинација са слободно стојећим објектима у полузатвореном типу блока
- Објекте у низу поставити у нултој позицији разделних граница, односно објекти додирују бочне границе грађевинских парцела
- Када се дилатације објеката налазе на граници парцела, растојање између објеката је у ширини дилатације
- Дозвољена изградња атријумског типа објекта уз могућност наткривања атријумског простора транспарентним материјалима
- Дозвољено је спајање урбанистичких подцелина са изградњом објеката као јединствене архитектонске целине у оквиру њих, поштујући урбанистичке параметре који важе за предметну подцелину.
- Постојеће породичне објекте могуће је реконструисати, адаптирати и санирати, поштујући планом дату грађевинску линију, а све у складу са посебним правилима грађења датим за породично становање. Постојеће породичне објекте, могуће је доградити и надградити у оквиру, планом задатих параметара. Уколико је постојећи објекат премашио максимални дозвољени индекс заузетости, могућа је само надградња до испуњења максималног дозвољеног индекса изграђености.
- Уколико се пословање јави као пратећа намена становања, породичног или вишепородичног, за њега важе правила грађења која важе за основну намену. Уколико

се јави као основна намена, у засебном објекту, за њега важе посебни услови грађења за пословање, дати у табели, на нивоу читаве целине центра ЦО.

- Дозвољена је изградња и више подземних нивоа уколико дозвољавају геомеханички и хидротехнички услови, али изградња подземних етажа није обавезујућа.
- Положај објекта на парцели за вишепородичне објекте:
 - Растојање објекта од бочних граница парцеле у непрекинутом низу је 0м. Када се постављају на бочној граници парцеле није дозвољено отварање прозора на бочним фасадама.
 - Растојање до границе суседне парцеле за слободностојеће, објекте у прекинутом низу (први и последњи) и прекинутом низу (први и последњи) је минимално 2.5м, а за објекте спратности По+П+3 и више, ова удаљеност је минимално 4.0м.
 - Међусобна удаљеност слободностојећих и објеката у прекинутом низу износи 1/2 висине вишег објекта (висина до кровног венца). Удаљеност се може смањити на 1/4 ако објекти на наспрамним бочним фасадама не садрже наспрамне отворе на просторијама за становање (као и атељеима и пословним просторијама).
- Није дозвољено отварање фасадних отвора на калканском зиду на бочним суседним парцелама, осим у оквиру светларника, код објеката у низу
- За изграђене објекте чија међусобна удаљеност износи мање од 3.0м, реконструкција се може вршити само у постојећим габаритима објекта уз реконструкцију, адаптацију постојећег таванског простора, без наспрамних отвора према суседном објекту и уколико просторије у адаптираном таванском простору испуњавају техничке прописе и нормативе за планирану намену
- Доградња постојећих објеката може се вршити до утврђеног максималног дозвољеног индекса заузетости грађевинске парцеле, уз поштовање утврђених међусобних удаљености објеката на сопственој и суседним парцелама, удаљености од регулационе линије и граница суседних парцела у складу са условима грађења објеката
- На истој грађевинској парцели могућа је изградња и других објеката у функцији основног објекта (гараже, инфраструктурни објекти и сл.)
- Приступ парцели остварити са јавне саобраћајнице или приватног пролаза а у складу са условима за приступ на јавну саобраћајну мрежу
- Паркинг простор за кориснике објекта решавати у оквиру парцеле, у складу са условим прикључка на јавну саобраћајницу.
- Грађење објеката у зони у погледу архитектонског обликовања вршити у складу са планираном наменом, уз примену боја, архитектонских и декоративних елемената у обликовању фасада на начин којим ће објекат у простору и окружењу образовати усаглашену, естетски обликовану целину.
- Приликом изградње нових објеката, независно од њихове намене, водити рачуна о заштити суседних објеката у конструктивном смислу и у смислу не угрожавања услова живљења на суседним парцелама и парцелама у непосредном окружењу
- У циљу заштите суседних објеката, гледано и кроз однос према простору суседних парцела, планирани објекти, као и њихови најистуренији делови својим положајем не смеју прелазити границу суседних парцела
- Посебан услов који важи за све целине односи се на услове одлагања отпада. Како се ради о зони градског центра, није планирано постављање контејнера и других простора за одлагање смећа, већ овај проблем треба решити посебним режимом - увођењем временски ограниченог и прецизираног термина прикупљања смећа од стране надлежног комуналног предузећа.
- Минимални степен комуналне опремљености подразумева обезбеђен излаз на јавни пут, капацитет паркирања, прикључење на електроенергетску мрежу, систем водовода и канализације, обезбеђено сакупљање и евакуација комуналног отпада.

ПОСЕБНИ УСЛОВИ ГРАЂЕЊА ЗА ОБЈЕКТЕ ПОСЛОВАЊА

УРБАНИСТИЧКА ЦЕЛИНА	Ц 0
ДОЗВОЉЕНА НАМЕНА	ГРАДСКИ ЦЕНТАР - СТАНОВАЊЕ ВИСОКИХ ГУСТИНА ОД 250 ст/ха СА ЦЕНТРАЛНИМ ФУНКЦИЈАМА ПОСЛОВАЊЕ
ИНДЕКС ИСКОРИШЋЕНОСТИ ЗЕМЉИШТА	60% (0,60)
ИНДЕКС ИЗГРАЂЕНОСТИ	1,80
ПОЛОЖАЈ ОБЈЕКАТ НА ПАРЦЕЛИ	<p>Новопланирани објекти се постављају у оквиру дефинисаних грађевинских линија.</p> <p>Положај објекта у односу на линије суседне грађевинске парцеле:</p> <ul style="list-style-type: none"> • објекте у низу поставити у нултој позицији разделних граница • слободно стојеће и објекте у прекинутом низу поставити на удаљености од границе суседне парцеле минимално 2.5м. <p>Положај објекта у односу на суседне објекте: Међусобна удаљеност нових и околних објеката износи 1/2 висине вишег објекта (висина до кровног венца), осим објеката у низу, тако што се обезбеђује прописана удаљеност новог објекта од границе суседне парцеле. Удаљеност се може смањити на 1/4 ако објекти на наспрамним бочним фасадама не садрже наспрамне отворе.</p>
СПРАТНОСТ ОБЈЕКАТА	<p>максимално По+П+2 - три надземне етаже</p> <p>Дозвољена је изградња подрумске или сутеренске етаже уколико не постоје сметње геотехничке и хидротехничке природе.</p>
УРЕЂЕЊЕ ЗЕЛЕНЕ ПОВРШИНЕ	Минимално 20% површине грађевинске парцеле уредити зеленим површинама.
ТИП ИЗГРАДЊЕ	<ul style="list-style-type: none"> • Слободностојећи објекти • Објекти у низу

МИНИМАЛНА ВЕЛИЧИНА ПАРЦЕЛЕ	При новој парцелацији поштовати минималну површину парцеле од 5 ари. Постојеће парцеле мање површине могу се задржати уз поштовање датих урбанистичких параметара.
МИНИМАЛНА ШИРИНА ФРОНТА	је 12 m
УСЛОВИ ЗА ПОСТОЈЕЋЕ ОБЈЕКТЕ	Постојећи објекти могу се реконструисати, адаптирати и санирати у постојећим габаритима
	Постојећи објекти могу бити дограђени уз поштовање планираних урбанистичких параметара
	Постојеће објекте који се налазе у појасу регулације планираних саобраћајница уклонити приликом привођења земљишта намени
	Постојећи објекти који делом задиру у планирану грађевинску линију, задржавају се уз услов да се доградња врши у складу са грађевинском линијом.
ПОЛОЖАЈ ГРАЂЕВИНСКЕ ЛИНИЈЕ	Према графичком прилогу „КАРТА УРБАНИСТИЧКЕ РЕГУЛАЦИЈЕ“
ЗАШТИТА ЖИВОТНЕ СРЕДИНЕ	Обавезно је спровођење поступка процене утицаја за пројекат / објекат/ који је на листи објеката за које је обавезна процена утицаја или ако надлежни орган одлучи за пројекат који је на листи пројеката за које се може захтевати процена утицаја на животну средину, на основу Уредбе Владе РС о утврђивању листа.
ПАРКИРАЊЕ	Паркирање обезбедити у оквиру парцеле. На 70 m ² пословног простора обезбедити једно паркинг место. Уколико је пословни простор мање површине, по једном објекту пословања обезбедити једно место за паркирање

5. Услови изградње објекта и уређења парцеле

1. Подаци о планираном објекту

- Врста радова : реконструкција и доградња са надзиђивањем постојећег стамбеног објекта који планираним радовима мења површину, габарит и спратност из П+1 у спратност П+2.
- Типологија објеката : објекат у прекинутм низу.
- Намена објекта : све у функцији пословања.

- Укупна површина парцеле : 451,00 м² + 38 м².
- Величина планиране доградње : габарит оријентационо 9.73м x 15,09м.
- Постојећа спратност : П+1
- Планирана спратност : П+2
- Површина под постојећим обј. : обј. који је предмет реконструкције и доградње 125,00 м².
- Бруто површина под планираним објектом : 125,66 м²
- БРГП : 378,76 м²
- Нето површина планираног објекта : 313,65 м².
- Спецификација простора по етажама :

Приземље нето површина П=103.24 м² и од просторија садржи два ходника, степениште оставу, тоалет, кухињу и гаражу.

1. спрат површине П=104.55 м² и од просторија садржи два ходника, две канцеларије тоалет, степенишни простор и кухињу,

2. спрат површине П=105.86 м² од просторија садржи,санитарни чвор и орен спрас канцеларију.

- Положај објекта на парцели : према графичком прилогу Ситуација из пројектне документације (Идејно решење), КТ плану и графичком прилогу.
- Отвори на објекту : у складу са Идејним решењем. Када се објекат поставља на бочној граници парцеле није дозвољено отварање прозора на бочним фасадама.
- Висина објекта (ивица кровног венца) : максимално 12,00 м мерено од коте готовог пода приземља.
- Висина надзетка : није планиран.
- Чиста (светла) висина просторија : мин 260 цм
- Облик крова, кровне равни : према Идејном решењу, коси кров нагиба 7% са падом према сопственој парцели.
- Врста кровног покривача : нема посебних захтева, према ИДР.
- Обрада фасаде : према ИДР.
- Снегобрани и олуци : обавезно постављање уз услов да стрехе не смеју прелазити на суседну парцелу нити се атмосферске воде са кровне равни смеју сливати на суседне парцеле.
- Приступ објекту : приступ је директан са улице Сестара Остојић.
- Термичка заштита : у складу са одредбама Правилника о енергетској ефикасности („Службени гласник РС“ број 61/11) предвидети одговарајућу термичку заштиту објекта.
- Стабилност објекта : објекат пројектовати за осми степен сеизмичности по МКС
- Пројектну документацију радити у складу са свим важећим техничким нормативима : Правилник о условима и нормативима за пројектовање, као и осталим прописима и законским одредбама за ту врсту објекта.

У складу са чл.8ђ Закона о планирању и изградњи, током спровођења обједињене процедуре, надлежни орган искључиво врши проверу испуњености формалних услова за изградњу и не упушта се у оцену техничке документације, нити испитује веродостојност докумената које прибавља у тој процедури, већ локацијске услове издаје у складу са актима и другим документима из члана 8б овог Закона.

Одговорни пројектант дужан је да идејни пројекат уради у складу са правилима грађења и свим осталим условима садржаним у локацијским условима.

5.2 Урбанистички показатељи :

Површине за обрачун коефицијената :

површина парцеле : $451,00 \text{ м}^2 + 38 \text{ м}^2 = 489 \text{ м}^2$

Површина под објектом након реконструкције и доградње : $125,66 \text{ м}^2$

- индекс заузетости : $38 \% < 60 \%$ (макс. дозвољени индекс одређен Планом генералне регулације Пожега)

5.3 Услови уређења парцеле

- **Слободне површине** затравити и озеленети уз примену садног материјала који не спречав природно проветравање простора у проценту од 20%. Идејним решењем је планирано партерно уређење са 23,12% зелених површина.

- **Одводњавање** решити у границама сопствене парцеле. Кроз уређење слободних површина нивелацију терена решити одводњавање атмосферске воде до реципијента, тако да површинска вода не угрожава суседне парцеле и објекте, нити јавне површине. Површинске воде одводе се са парцеле слободним падом према риголама, односно према улици (код регулисане канализације, односно јарковима) са најмањим падом од 1,5 %.

Површинске воде са једне грађевинске парцеле не могу се усмеравати према другој парцели.

- **Паркирање и гаражирање возила** је обавезно у оквиру сопствене грађевинске парцеле, изван површине јавног пута, по критеријуму : једно паркинг место на 70 м^2 пословног простора. У овом случају је потребно обезбедити 4 паркинг места за потребе пословног простора, како је и планирано ИДР-ем. Места за смештај возила и простор за маневрисање возила приликом уласка/изласка на места за смештај, у зависности од угла паркирања, димензионисати према важећим нормативима. Димензије просторног габарита ($2,5 \times 5,0$ за управно и $2,3 \times 6,0$ за подужно паркирање) су полазни геометријски стандард у планирању и пројектовању паркиралишта за путничке аутомобиле.

- **Ограђивање** : грађевинска парцела се може оградити зиданом оградом до висине од $0,90 \text{ м}$ (рачунајући од коте тротоара), или транспарентном оградом до висине од $1,40 \text{ м}$. Зидане и друге врсте ограде постављају се на регулациону линију тако да ограда, стубови ограде и капије буду на грађевинској парцели која се ограђује. Суседне грађевинске парцеле могу се ограђивати живом зеленом оградом која се сади у осовини границе грађевинске парцеле или транспарентном оградом до висине $1,40 \text{ м}$, која се поставља према катастарском плану и оперативном плану, тако да стубови ограде буду на земљишту власника ограде. Врата и капије на уличној оградни не могу се отварати ван регулационе линије.

- **Заштита суседних објеката** : На грађевинским парцелама није дозвољена било каква изградња која би могла угрозити објекте на суседним парцелама и њихову функцију. Код грађења објеката на граници катастарске парцеле према суседу водити рачуна да се објектима или неким његовим елементом (испадом, стрехом и сл.) не угрози ваздушни, односно подземни простор суседне парцеле.

Приликом формирања градилишта и изградње потребно је обезбедити све објекте на парцели као и суседне објекте у погледу статичке стабилности.

- **Заштита јавних површина** : Од дана ступања на снагу Закона о планирању и изградњи («Сл.гл.РС» број 72/09, 81/09-исправка, 64/10-УС, 24/11, 121/12, 42/13-УС, 50/13-УС, 54/13-УС, 98/13-УС, 132/2014, 145/2014, 83/2018, 31/2019, 37/2019 - др. закон, 9/2020, 52/2021 и 62/2023) све нове зграде морају бити пројектоване, изграђене и одржаване на начин да спољне јединице

уређаја за грејање и хлађење нису видљиве, односно да не врше утицај на непосредно окружење.

- **Одлагање отпада** : Одлагање отпада врши се у одговарајуће посуде у сопственом дворишту односно у контејнере смештене на погодним локацијама у склопу парцеле или у одговарајућим просторијама у пословном објекту, а у складу са прописима за објекте одређене намене. З смештај контејнера потребно је осигурати посебан простор ограђен зеленилом.

6. Прибављање услова за пројектовање и прикључење од ималаца јавних овлашћења

Водовод и канализација – Идејним решењем дефинисано је да се планирана доградња остварује на постојећи прикључак.

Електроенергетска мрежа – Идејним решењем дефинисано је да се планирана доградња остварује на постојећи прикључак.

Заштита од пожара – на основу чл.33 Закона о заштити од пожара ("Сл. гласник РС", бр. 111/2009, 20/2015, 87/2018 и 87/2018 - др. закони), предметна изградња, не подлеже обавези прибављања сагласности на техничку документацију у погледу мера заштите од пожара. Иако за изградњу наведеног објекта није прописана законска обавеза прибављања сагласности на техничку документацију утврђена чл. 33., 34. и 35. Закона о заштити од пожара („Сл. гласник РС” бр. 111/2009, 20/2015, 87/2018 и 87/2018 - др. закони), потребно је применити мере заштите од пожара утврђене важећим законима, техничким прописима, стандардима и другим актима којима је уређена област заштите од пожара као и Услови за заштиту од пожара, наведених у овом акту.

Сви наведени технички услови у целости и истоветној и идентичној садржини чине део ових локацијских услова и у потпуности се морају испоштовати. За штете настале због непоштовања истих трошкове сноси инвеститор.

7. Подаци о потреби спровођења процедуре процене утицаја на животну средину

Овај орган је узео у обзир критеријуме критеријуме за одлучивање о потреби израде процене утицаја на животну средину наведене у Листи I- Пројекти за које је обавезна процена утицаја на животну средину и Листи II- пројеката за које се може захтевати процена утицаја на животну средину, утврђене Уредбом о утврђивању листе пројеката за које је обавезна процена утицаја и листе пројеката за које се може захтевати процена утицаја на животну средину и Листе ("Сл.гл.РС",бр.114/08).

Предметни пројекат није садржан у наведеним листама те нема потребе за спровођењем процедуре процене утицаја на животну средину.

8. Подаци о постојећим објектима које је потребно уклонити пре грађења

На локацији нема постојећих објеката планираних за уклањање пре грађења.

9. Промена намене пољопривредног земљишта

Катастарске парцеле број 250/15 КО Пожега, према врсти земљишта воде се као градско грађевинско земљиште, а по култури земљиште под зградом и другим објектом као и земљиште уз зграду и други објекат, те није потребно вршити промену намене земљишта.

10. Посебни услови

- Удаљеност планираног објекта спратности П+2 од међе кат. парцеле 250/5 је мања од планом прописане. Уз захтев је приложена Скица уређења начина купопродаје дела кат. парцеле бр.250/5 КО Пожега у површини од 38м². Сувласници на парцели су Папић (Радован) Предраг-инвеститор у уделу 38/276 као и Васиљевић Драган у уделу 119/276 и Васиљевић Добрила у уделу 119/276. Сагласност суседа, сувласника на кат. парцели бр.250/5 КО Пожега, оверену од стране Јавног бележника, приложити уз захтев за уздавање грађевинске дозволе.
- Уз захтев за грађевинску дозволу обавезно приложити и Сагласност оверену код нотара, имаоца права на суседној парцели 250/1 КО Пожега, којом се даје сагласност за повећање спратности.
- Приликом извођења радова водити рачуна о постојећој мрежи гасне инсталације која се налази у оквиру улице Сестара Остојић, а приказана је на Копији катастарског плана водова број 956-307-11310/2023 од 08.05.2023.год. издата од стране РГЗ, Сектор за катастар непокретности, Одељење за катастар водова Ужице.
- Изјава о одрицању права на покретање судског спора против Министарства одбране Републике Србије, за накнаду штете по било ком основу у вези са евентуалним утицајем војног комплекса, потписана је од стране Папић (Милован) Марије – супруге Папић (Радован) Предрага. Парцела и припадајући објекат уписани на имаоца права Папић (Радован) Предрага, својина приватна у уделу 1/1, те је потребно приложити Изјаву о одрицању права, од лица на које ће гласити грађевинска дозвола.
- спољне јединице уређаја за грејање и хлађење не смеју да буду видљиве, односно не смеју да врше утицај на непосредно окружење.

11. Уз захтев за издавање локацијских услова странка је приложила :

- катастарско-топографски план из септембра 2020.год., израђен од Геодетске агенције „AKSIS“ Ваљево, Душко Милутиновић, мастер геод.инж.
- Доказ о уплати,
- Идејно решење (dwg и pdf формат), број техничке документације 17/2023-ПГД септембар 2023.год., урађено од стране WORKROOM, ул. [REDACTED] Пожега, главни пројектант : Ђорђе Павловић м.и.а. број лиценце 300 A00876 19,
- Изјава да се користе постојећи прикључци, оверена од стране пуномоћника,
- Р Е Ш Е Њ Е о грађевинској дозволи број предмета: ROP-POZ-8697-СПИН-4/2023, заводни број: 03 бр. 351-574/2023 од 20.10.2023.год. издата од стране овог одељења
- Изјава о одрицању права на покретање судског спора против Министарства одбране Републике Србије, за накнаду штете по било ком основу у вези са евентуалним утицајем војног комплекса, потписана је од стране Папић (Милован) Марије – супруге Папић (Радован) Предрага
- Локацијски услови заводни 03 број 350–290/2023, ROP-POZ-8697-LOC-2/2023 од 18.05.2023.год. издати од стране овог одељења,
- Копија катастарског плана водова број 956-307-11310/2023 од 08.05.2023.год. (прибављена у оквиру претходног захтева за ЛУ бр.предмета ROP-POZ-8697-LOC-2/2023) од стране РГЗ, Сектор за катастар непокретности, Одељење за катастар водова Ужице
- Уговор о купопродаји непокретности закључен дана 27.11.2020.год. између Лечић (Божо) Раде као продавца и СЗТКР Златара Папић, Предраг Папић као купац
- Скица поделе кат. парцеле бр.250/3 израђена од стране Г.А.“АКСИС“Ваљево од 04.08.2020.год. као и помоћне зграде (број 1 из листа непокретности 439), површине 60 м² која је изграђена на јужном делу кат. парцеле бр.250/3 која је предмет Уговора
- Сагласност оверена код нотара, имаоца права на суседној парцели 250/1 КО Пожега, којом се даје сагласност за повећање спратности
- сагласност суседа, сувласника на кат. парцели бр.250/5 КО Пожега, оверена од стране Јавног бележника

- Решење којим се дозвољава промена намене у бази података катастра непокретности бр.952-02-5-145-80388/2020 од 01.12.2020.год. издато од стране РГЗ, СКН Пожега
- Прва страна са овером бр. 350 – 312/ 20 од 16.11.2020.год. од стране овог Одељења за „Пројекат препарцелације кат. парцеле бр.250/15 и део кат. парцеле бр.250/3 обе у КО Пожега“,
- Пуномоћје.

12. Рок важности локацијских услова

Локацијски услови важе 2 године од дана издавања или до истека важења грађевинске дозвол издате у складу са тим условима, за катастарску парцелу за коју је поднет захтев.

13. Обавезе инвеститора

- Захтев за издавање грађевинске дозволе предати искључиво у електронској форми, а све у складу са Правилником о поступку спровођења обједињене процедуре електронским путем ("Службени гласник РС" бр.68/2019) којим је ближе прописан поступак спровођења обједињене процедуре. Сви поступци у оквиру Обједињене процедуре обављају се искључиво кроз Централни информациони систем (ЦИС) који представља систем за електронско поступање у оквиру обједињене процедуре и могуће му је приступити преко веб странице: <https://ceop.apr.gov.rs/eregistrationportal/>. Обједињена процедура, односно одређене фазе обједињене процедуре покрећу се пред надлежним органом попуњавањем одговарајућег захтева, односно пријаве кроз ЦИС, који се потписује квалификованим електронским потписом.
- Уз захтев за издавање грађевинске дозволе подноси се документација сачињена у складу са Правилником о садржини, начину и поступку израде и начин вршења контроле техничке документације према класи и намени објекта („Сл.гл.РС“, бр.73/2019) и доказ о власништву.

14. Поука о правном средству

На издате локацијске услове може се изјавити приговор општинском већу преко овог органа ил електронским путем кроз централни информациони систем, у року од три дана од дан достављања.

15. Напомена /

Саставни део издатих локацијских услова су

1. Идејно решење (dwg и pdf формат), број техничке документације 17/2023-ПГД септембар 2023.год., урађено од стране WORKROOM, ул. [REDACTED] Пожега, главни пројектант : Ђорђе Павловић м.и.а. број лиценце 300 А00876 19,
2. Графички прилог и
3. Сви наведени технички услови у целости и истоветној и идентичној садржини.

Обрадио/ла : Д. Стефановић дипл.инж.арх.

Руководилац,
Мирјана Вајовић, дп

ЛОКАЦИЈСКИ УСЛОВИ

за реконструкцију и доградњу са надзиђивањем једне етаже над постојећим објектом
спратности П+1, а планиране П+2, планиране намене пословни објекат,

на кат. парц. бр.250/15 КО Пожега

ГРАФИЧКИ ПРИЛОГ



REALAN UDEO U
VLASNIŠTVU INVESTITORA
PO PREDMETU U SKN
POŽEGA
955-145-20310/2018 od
10.12.2018. godine



LEGENDA
korištenih znakova i simbola

	Metalna ograda na parceli
	Čelovana ograda
	Drvo listopadno
	Granice parcela po